

UR 25 - 35

indelB

istruzioni per l'uso

instructions for use

betriebsanleitung

mode d'emploi

instrucciones para el uso



3 - 6	ITALIANO
7 - 10	ENGLISH
11 - 14	DEUTSCH
15 - 18	FRANÇAIS
19 - 22	ESPAÑOL

indelB

UR25-35

GENERALITÀ

L'unità refrigerante è un dispositivo che permette di trasformare un qualsiasi contenitore, termicamente isolato, in un frigorifero vero e proprio.

Queste apparecchiature sono conformi alle seguenti Direttive Comunitarie:

- 73/23/CEE del 19/2/73 (Basse Tensioni) e successive modifiche
- 89/336/CEE del 3/5/89 (Compatibilità Elettromagnetica) e successive modifiche.

Sono conformi al D.M. 12/489 (direttiva CEE 87/308) relativo all'eliminazione dei disturbi radio; inoltre, sono conformi alle seguenti norme concernenti la sicurezza:

EN55014, EN61000-2-3, EN61000-3-3, EN55104, EN61000-4-2, EN61000-4-4, EN61000-4-5, EN61000-4-6, EN61000-4-11, EN60335-2-24.



AVVERTENZE

Le unità refrigeranti non possono essere installate all'aperto, nemmeno nel caso in cui siano riparati da una tettoia.

Non venire in contatto con le parti posteriori dell'unità refrigerante, durante il funzionamento, poiché esiste un rischio residuo di ustione, toccando parti calde e ferite, toccando elementi metallici.

Non eseguire interventi di pulizia o manutenzione senza aver prima scollegato il cavo di alimentazione.

Per garantire un buon funzionamento e un consumo contenuto di elettricità è importante che l'installazione sia eseguita correttamente. Per un funzionamento ottimale assicurarsi che l'unità refrigerante sia posta su un piano perfettamente orizzontale e che sia garantita l'aerazione del gruppo refrigerante.

IndelB non si assume la responsabilità per eventuali danni a persone o cose e/o al minibar stesso, derivati da un'installazione differente da quella illustrata in questo manuale.

INSTALLAZIONE

Per l'installazione dell'unità refrigerante UR 25 attenersi a quanto indicato nella figura 01, avendo cura di estrarre dall'apposito connettore la centralina 1per agevolare l'inserimento della vite; per l'unità refrigerante UR35 attenersi a quanto indicato nella figura 02.

In entrambi i casi inserire l'evaporatore all'interno del contenitore e avvitare all'esterno del contenitore stesso la piastra di sostegno dei dispositivi. A questo punto è sufficiente collegare il cavo di alimentazione alla batteria dell'automezzo, facendo attenzione a rispettare la polarità.

USO

Per l'accensione dell'unità refrigerante girare la manopola del termostato in senso orario. La manopola termostato consente di regolare la temperatura interna del frigorifero. Per lo spegnimento girare completamente la manopola in senso antiorario fino al "click" di arresto.

SBRINAMENTO

Lo sbrinamento dell'unità refrigerante si rende necessario quando lo spessore della brina sull'evaporatore è superiore a 4 mm. Per provvedere allo sbrinamento dell'unità refrigerante posizionare la manopola del termostato nella posizione OFF lasciando la porta aperta.

Non utilizzare mai oggetti acuminati o taglienti per rimuovere lo strato di brina dall'evaporatore.

PULIZIA

Per la pulizia dell'unità refrigerante non usare mai sostanze abrasive o solventi. Pulire periodicamente l'evaporatore con acqua tiepida e detergente neutro.

NON UTILIZZO DELL'UNITÀ REFRIGERANTE

Se l'unità refrigerante non viene utilizzata per un lungo periodo provvedere a pulire le superfici interne del contenitore e lasciare la porta aperta per evitare la formazione di muffe.

MANUTENZIONE

Pulire regolarmente l'interno e l'esterno del frigorifero utilizzando esclusivamente acqua tiepida e detersivo neutro. Dopo il lavaggio risciacquare con acqua pulita e asciugare con un panno morbido. Non utilizzare: prodotti specifici per vetri e specchi; detersivi liquidi, in polvere o spray; alcool; ammoniaca o prodotti abrasivi.

IMPORTANTE

Se l'unità refrigerante non funziona o se la temperatura interna raggiunta è insoddisfacente, prima di chiamare il locale centro di assistenza, vogliate controllare che:

- non ci sia una interruzione di corrente;
- che la polarità sia rispettata;
- che il termostato sia correttamente impostato;
- che il fusibile di protezione (se presente) sul pannello elettrico del cruscotto non sia bruciato

SPECIFICHE TECNICHE

Voltaggio	12 o 24 Volt
Potenza installata	60 W
Peso	UR 25 8,640 Kg UR 35 8,010 Kg
Regolazione della temperatura	A mezzo termostato
Refrigerante e carica	R134a UR 25 0,044kg (CO2 eq. 0,063t) UR 35 0,058kg (CO2 eq. 0,083t)
Ventilazione	Forzata con ventilatore 12 volt
Protezione della batteria a 24,1 V	Intervento protezione a 22,4 V riavvio funzionamento
Protezione compressore per ribaltamento cabina	SI

Questa apparecchiatura contiene gas fluorurato ad effetto serra R134a all'interno di un sistema sigillato ermeticamente il cui funzionamento dipende dalla presenza di tale gas.

UR25-35

GENERAL

The refrigerating unit is a device which allows you to transform any thermally insulated container into a true refrigerator.

These devices comply with the following European Community Directives:

- 73/23/EEC of February 19th, 1973 (Low Voltage) and later amendments
- 89/336/EEC OF May 3rd, 1989 (Electromagnetic Compatibility) and later amendments.

They comply with the Ministerial Decree 12/489 (EEC Directive 87/308) on the elimination of radio noise; they also comply with the following safety regulations:

EN55014, EN61000-2-3, EN61000-3-3, EN55104, EN61000-4-2, EN61000-4-4, EN61000-4-5, EN61000-4-6, EN61000-4-11, EN60335-2-24.



NOTICE

The refrigerating units may not be installed outdoors, even if they are protected by a roof.

During operation, do not touch the back of the refrigerating unit, since there is some danger of burns if you touch hot parts and of wounds if you touch metal parts.

Disconnect the power cable before cleaning or servicing.

To ensure proper operation and limited power consumption, the installation must be carried out properly. For the unit to work in the best way, it must be placed on a perfectly horizontal surface and its aeration must be ensured.

IndelB takes no responsibility for any injury to people or damage to things and/or to the minibar due to a kind of installation different from the one shown in this manual.

INSTALLATION

When installing the UR 25 refrigerating unit, you must comply with the instructions on Figure 01. Remember to take the station 1 out of the connector in order to facilitate introduction of the screw; with the refrigerating unit UR35, follow the instructions provided on Figure 02.

In both cases, fit the evaporator into the container and screw the device supporting plate onto the outside of the container. Now connect the power cable to the battery of the vehicle. Be careful to connect the polarity properly.

USE

To turn the cooling unit on, turn the knob of the thermostat clockwise. The thermostat knob will allow you to set the inside temperature of the refrigerator. To turn it off, turn the knob completely counter-clockwise until you hear it click.

DEFROSTING

You must defrost the refrigerating unit whenever the frost on the evaporator gets more than 4 mm thick. To defrost, put the thermostat knob at OFF and leave the door open.

Never use sharp or cutting objects to remove the layer of frost on the evaporator.

CLEANING

Regularly clean the inside and outside of the refrigerator using only warm water and a neutral detergent.

Subsequent to washing, rinse with clean water and dry thoroughly using a soft cloth.

Do not use the following: special glass and mirror cleaning products, liquid, powder, or spray detergents, alcohol, ammonia or abrasive products.

IF YOU DO NOT USE THE REFRIGERATING UNIT

if you do not use the refrigerating unit for a long time, clean the inside surfaces of the container and leave the door open to prevent MOULD from developing.

MAINTENANCE

Regularly clean the inside and outside of the refrigerator using only warm water and a neutral detergent.

Subsequent to washing, rinse with clean water and dry thoroughly using a soft cloth.

Do not use the following: special glass and mirror cleaning products, liquid, powder, or spray detergents, alcohol, ammonia or abrasive products.

IMPORTANT

Should the refrigerating unit fail to work or should it not be cold enough inside, before calling your local service centre, make sure that:

- there is no blackout;
- the polarities are right;
- the thermostat is set properly;
- the safety fuse – if any – on the dashboard wiring panel has not burnt.

TECHNICAL FEATURES

Voltage	12 o 24 Volt
Installed power	60 W
Weight	UR 25 8,640 Kg UR 35 8,010 Kg
Temperature setting	By thermostat
Coolant and charge	R134a UR 25 0,044kg (CO2 eq. 0,063t) UR 35 0,058kg (CO2 eq. 0,083t)
Ventilation	Forced with 12 Volt ventilator
24.1 V battery protection	Protection activated at 22.4 V operation restart
Anti-tipping protection for the compressor	Yes

This appliance contains fluorinated greenhouse gas R134a within an hermetically sealed system and its operations depends on the presence of this gas.

UR25-35

ALLGEMEINES

Das Kühlaggregat ist eine Vorrichtung, mit der jeder wärmeisolierte Behälter in einen echten Kühlschrank verwandelt werden kann.

Diese Geräte entsprechen folgenden europäischen Richtlinien:

- 73/23/EWG vom 19.2.73 (Niederspannung) und späteren Änderungen
- 89/336/EWG vom 3.5.89 (Elektromagnetische Verträglichkeit) und späteren Änderungen.

Sie entsprechen dem Ministerialerlass 12/489 (EWG-Richtlinie 87/308) über die Ausschaltung von Funkstörungen; außerdem sind sie mit folgenden Normen zur Sicherheit konform:

EN55014, EN61000-2-3, EN61000-3-3, EN55104, EN61000-4-2, EN61000-4-4, EN61000-4-5, EN61000-4-6, EN61000-4-11, EN60335-2-24.



WARNHINWEISE

Die Kühlaggregate dürfen nicht im Freien installiert werden, auch nicht, wenn sie durch ein Dach geschützt sind.

Während des Betriebs nicht mit den rückwärtigen Teilen des Kühlaggregats in Berührung kommen; es besteht Verbrennungsgefahr bei Berührung von heißen Teilen und Verletzungsgefahr bei Berühren von Metallteilen.

Für Reinigungs- oder Wartungsarbeiten immer vorher das Stromkabel ausstecken.

Um einen einwandfreien Betrieb und einen niedrigen Stromverbrauch zu gewährleisten, ist es wichtig, dass die Installation vorschriftsmäßig ausgeführt wird. Für einen optimalen Betrieb dafür sorgen, dass das Kühlaggregat auf einer absolut ebenen Fläche steht und die Belüftung der Kühlgruppe gewährleistet ist.

IndelB übernimmt keine Haftung für eventuelle Personen- oder Sachschäden bzw. für Schäden an der Minibar selbst, die auf eine von der in diesem Handbuch erläuterten abweichenden Installation zurückzuführen sind.

INSTALLATION

Für die Installation des Kühlaggregats UR 25 sich an die Angaben in Abbildung 01 halten, die Steuereinheit 1 von dem zugehörigen Stecker abziehen, um das Einsetzen der Schraube zu erleichtern; beim Kühlaggregat UR35 sich an die Angaben in Abbildung 02 halten.

In beiden Fällen den Verdampfer in den Behälter einsetzen und außen am Behälter die Trägerplatte für die Vorrichtungen anschrauben. Jetzt braucht nur noch das Versorgungskabel unter Beachtung der Polarität an die Fahrzeugbatterie angeschlossen zu werden.

BETRIEB

Zum Einschalten des Kühlaggregats den Drehknopf des Thermostaten im Uhrzeigersinn drehen. Mit dem Thermostatdrehknopf kann die Temperatur im Kühlschrank eingestellt werden. Zum Ausschalten den Knopf bis zum „Klick“ gegen den Uhrzeigersinn drehen.

ABTAUEN

Das Abtauen des Kühlaggregats wird nötig, wenn die Dicke der Eisschicht auf dem Verdampfer mehr als 4 mm beträgt. Zum Abtauen des Kühlaggregats den Drehknopf des Thermostaten auf OFF drehen und die Tür offen lassen.

Niemals spitze oder scharfe Gegenstände zum Entfernen der Eisschicht auf dem Verdampfer verwenden.

REINIGUNG

Für die Reinigung des Kühlaggregats niemals scheuernde Substanzen oder Lösungsmittel verwenden. Den Verdampfer regelmäßig mit lauwarmem Wasser und Neutralwaschmittel reinigen.

NICHTBENUTZUNG DES KÜHLAGGREGATS

Wenn das Kühlaggregat für längere Zeit nicht benutzt wird, die innenflächen des behälters reinigen und die tür offen lassen, um schimmelbildung zu vermeiden.

WARTUNG

Das Innere und das Äußere des Kühlgerätes ausschließlich mit lauwarmem Wasser und neutralem Reinigungsmittel reinigen.

Nach dem Reinigen mit sauberem Wasser nachspülen und mit einem weichen Tuch sorgfältig trocknen.

Nicht zu verwenden sind: spezielle Glasreiniger und Spiegelreiniger; flüssige, pulverförmige oder sprayförmige Reinigungsmittel; Lösungsmittel; Alkohol; Ammoniak oder Scheuermittel.

WICHTIG

Wenn das Kühlaggregat nicht funktioniert oder wenn die erreichte Innentemperatur ungenügend ist, kontrollieren Sie bitte, bevor Sie sich an den örtlichen Kundendienst wenden, ob:

- eine Stromunterbrechung vorliegt;
- die Polarität richtig ist;
- der Thermostat richtig eingestellt ist;
- die Sicherung (falls vorhanden) an der Schalttafel am Armaturenbrett durchgebrannt ist.

TECHNISCHE DATEN

Spannung	12 oder 24 Volt
Installierte Leistung	60 W
Gewicht	UR 25 8,640 kg UR 35 8,010 kg
Temperaturregelung	mittels Thermostat
Kühlmittel und Ladung	R134a UR 25 0,044kg (CO2 eq. 0,063t) UR 35 0,058kg (CO2 eq. 0,083t)
Lüftung	Zwangslüftung mit Ventilator 12 Volt
Batterieschutz	Ansprechpunkt des Schutzes 22,4 V, Wiederaufnahme des Betriebs bei 24,1 V
Umkippschutz Auflader	ja

Dieses Gerät enthält fluoriertes Treibhausgas R134a innerhalb eines hermetisch verschlossenen Systems, dessen Betrieb vom Vorhandensein dieses Gases abhängt.

UR25-35

GÉNÉRALITÉS

L'unité de réfrigération est un dispositif qui permet de transformer tout conteneur thermiquement isolé, en un véritable réfrigérateur.

Ces appareillages sont conformes aux Directives communautaires suivantes:

- 73/23/CEE du 19.02.73 (basses tensions) et amendements successifs.
- 89/336/CEE du 03.05.89 (compatibilité électromagnétique) et amendements successifs.

Ils sont en outre conformes au D.M. 12/489 (directive CEE 87/308) relatif à l'élimination des interférences radio et sont conformes aux normes de sécurité suivantes:

EN55014, EN61000-2-3, EN61000-3-3, EN55104, EN61000-4-2, EN61000-4-4, EN61000-4-5, EN61000-4-6, EN61000-4-11 et EN60335-2-24.



RECOMMANDATIONS

Les unités de réfrigération ne peuvent être installées à l'extérieur quand bien à l'abri sous un auvent.

Veiller à éviter de toucher les parties postérieures de l'unité de réfrigération durant le fonctionnement pour prévenir le risque de brûlure au contact de parties chaudes et les risques de blessures au contact d'éléments métalliques.

N'effectuer aucune intervention de nettoyage ou d'entretien sans avoir préalablement débranché le câble d'alimentation.

Pour garantir le bon fonctionnement de l'unité ainsi qu'une consommation d'électricité limitée, il est important de veiller à ce que l'installation soit correctement effectuée. En outre, pour garantir son fonctionnement optimale, s'assurer que l'unité de réfrigération est installée sur un support parfaitement horizontal dans une position garantissant l'aération du groupe réfrigérant.

IndelB décline toute responsabilité en cas de dommages physiques et/ou matériels, y compris subis par le minibar, causés par une installation autre que celle décrite dans la présente notice.

INSTALLATION

Pour l'installation de l'unité de réfrigération UR 25, se conformer aux indications de la figure 01, en veillant à extraire du connecteur l'unité de contrôle 1 pour faciliter la mise en place de la vis; pour l'installation des unités de réfrigération UR 35 se conformer aux indications de la figure 02.

Dans les deux cas, introduire l'évaporateur à l'intérieur du conteneur et visser sur la partie externe du conteneur la plaque de soutien des dispositifs. Ensuite, il suffit de brancher le câble d'alimentation à la batterie du véhicule en veillant à bien respecter les polarités.

FONCTIONNEMENT

Pour allumer l'unité de réfrigération tourner la commande du thermostat dans le sens des aiguilles d'une montre. Cette commande permet de régler la température interne du réfrigérateur. Pour éteindre l'unité, tourner la commande du thermostat à fond dans le sens contraire des aiguilles d'une montre jusqu'au déclic de butée.

DÉGIVRAGE

Le dégivrage de l'unité de réfrigération est nécessaire lorsque l'épaisseur de la glace présente sur l'évaporateur est supérieure à 4 mm. Pour procéder au dégivrage de l'unité de réfrigération, placer la commande du thermostat sur la position OFF et laisser la porte ouverte.

Ne jamais utiliser d'objets pointus ou coupants pour détacher la glace présente sur l'évaporateur

NETTOYAGE

Pour le nettoyage de l'unité de réfrigération ne jamais faire usage de substances abrasives ni de solvants. Nettoyer à intervalles réguliers l'évaporateur à l'aide d'eau tiède et d'un détergent neutre.

NON-UTILISATION DE L'UNITÉ DE RÉFRIGÉRATION

Dans le cas où l'unité de réfrigération ne serait pas utilisée pendant une longue période, procéder au nettoyage des surfaces internes du conteneur et veiller à laisser la porte ouverte pour éviter la formation de moisissures.

ENTRETIEN

Nettoyer régulièrement l'intérieur et l'extérieur du réfrigérateur en utilisant exclusivement de l'eau tiède et un détergent neutre.

A l'issue du lavage, rincer à l'eau propre et essuyer soigneusement avec un chiffon souple.

Ne pas utiliser : produits pour le nettoyage des glaces et des vitres ; détergents liquides, en poudre ou spray ; solvants ; alcool ; ammoniac ou produits abrasifs.

IMPORTANT

Dans le cas où l'unité de réfrigération ne fonctionnerait pas ainsi que dans le cas où la température interne ne serait pas satisfaisante, avant de faire appel au centre d'assistance le plus proche, s'assurer:

- de la présence d'alimentation électrique;
- du respect des polarités de branchement;
- que le thermostat est correctement réglé;
- que le fusible de protection (si présent) sur le tableau électrique des commandes n'est pas grillé.

CARACTÉRISTIQUES TECHNIQUES

Voltage	12 ou 24 V
Puissance installé	60 W
Poids	UR 25 8,640 kg UR 35 8,010 kg
Réglage de la température	Thermostat
Réfrigérant et charge	R134a UR 25 0,044kg (CO2 eq. 0,063t) UR 35 0,058kg (CO2 eq. 0,083t)
Ventilation	Forcée à l'aide d'un ventilateur alimenté sur 12 V
Protection de la batterie remise en marche à 24,1 V	Intervention de la protection à 22,4 V
Protection compresseur en cas de renversement	oui

L'appareil contient du gaz fluoré à effet de serre R134a à l'intérieur d'un système hermétiquement fermé dont le fonctionnement dépend de la présence de ce gaz.

UR25-35

DATOS GENERALES

La unidad de refrigeración permite transformar cualquier recipiente aislado térmicamente en una verdadera unidad frigorífica.

Estos aparatos resultan conformes a las Directivas Comunitarias citadas a continuación:

- 73/23/CEE del 19/2/73 (Tensiones Bajas) y modificaciones sucesivas.

- 89/336/CEE del 3/5/89 (Compatibilidad Electromagnética) y modificaciones sucesivas.

Los productos cumplen el DM 12/489 (directiva CEE 87/308) relativo a la eliminación de las perturbaciones radio y cumplen además las normas de seguridad siguientes:

EN55014, EN61000-2-3, EN61000-3-3, EN55104, EN61000-4-2, EN61000-4-4, EN61000-4-5, EN61000-4-6, EN61000-4-11, EN60335-2-24.



ADVERTENCIAS

Las unidades de refrigeración no se pueden instalar al aire libre, ni cuando se protejan con tejadillos a propósito.

Durante la fase de funcionamiento, es indispensable no entrar en contacto con las partes traseras de la unidad refrigerante puesto que se pueden sufrir quemaduras al tocar los componentes calientes y lesiones al tocar los componentes metálicos.

No efectuar operaciones de limpieza o mantenimiento sin desconectar antes el cable de alimentación.

Con el fin de garantizar un funcionamiento correcto y soportar consumos de electricidad contenidos, es fundamental llevar a cabo una instalación correcta. Para obtener un funcionamiento ideal de la instalación, se deberá colocar la unidad de refrigeración sobre un plano perfectamente horizontal y garantizar la aeración del grupo refrigerante.

IndelB declina toda responsabilidad por posibles daños a personas u objetos y/o al frigorífico compacto debidos a una instalación distinta a la ilustrada en el presente manual.

INSTALACIÓN

Para instalar la unidad de refrigeración UR 25 se deben observar las instrucciones dadas en la figura 01, procurando remover la centralita 1 desde el conector a propósito con el fin de facilitar la inserción del tornillo. Por lo que atañe a la unidad de refrigeración UR35 se ruega observar la figura 02.

En ambos casos, fijar el evaporador dentro del recipiente y atornillar la placa de sostén de los dispositivos en la parte externa del recipiente. A tal punto, basta con acoplar el cable de alimentación a la batería del vehículo procurando respetar las polaridades indicadas.

USO

Para encender la unidad de refrigeración, girar el botón esférico del termostato hacia el sentido de las agujas del reloj. El botón esférico permite regular la temperatura interna del frigorífico. Para apagar la unidad, girar completamente el botón esférico hacia el sentido contrario de las agujas del reloj, hasta oír un disparo.

DESCONGELACIÓN

La descongelación de la unidad de refrigeración debe efectuarse al notar una capa de escarcha superior a los 4 mm sobre el evaporador. A tal fin se debe colocar el botón esférico del termostato en posición OFF y dejar el portillo abierto.

No utilizar nunca objetos afilados o cortantes para remover la capa de escarcha desde el evaporador.

LIMPIEZA

Limpie regularmente el interior y el exterior del frigorífico utilizando solamente agua tibia y detergente neutro.

Tras el lavado, enjuáguelo con agua limpia y séquelo perfectamente con un paño suave.

No utilice: productos específicos para cristales y espejos; detergentes líquidos, en polvo, o en aerosol; disolventes; alcohol; amoníaco o productos abrasivos.

INUTILIZACIÓN DE LA UNIDAD DE REFRIGERACIÓN

Al mantener detenida la unidad de refrigeración por un largo periodo, se deben limpiar las superficies internas del recipiente y dejar el portillo abierto, con el fin de evitar la formación de mohos.

MANTENIMIENTO

Limpie regularmente el interior y el exterior del frigorífico utilizando solamente agua tibia y detergente neutro.

Tras el lavado, enjuáguelo con agua limpia y séquelo perfectamente con un paño suave.

No utilice: productos específicos para cristales y espejos; detergentes líquidos, en polvo, o en aerosol; disolventes; alcohol; amoníaco o productos abrasivos.

IMPORTANTE

Si la unidad de refrigeración no funciona o la temperatura interna alcanzada no resultase satisfactoria, antes de llamar al centro de asistencia se ruega controlar lo siguiente:

- que no hay interrupciones de corriente;
- que se haya observado la polaridad indicada;
- que el termostato resulte programado de forma correcta;
- que el fusible de protección (cuando presente) sobre el cuadro eléctrico del tablero de instrumentos no esté quemado.

DATOS TÉCNICOS

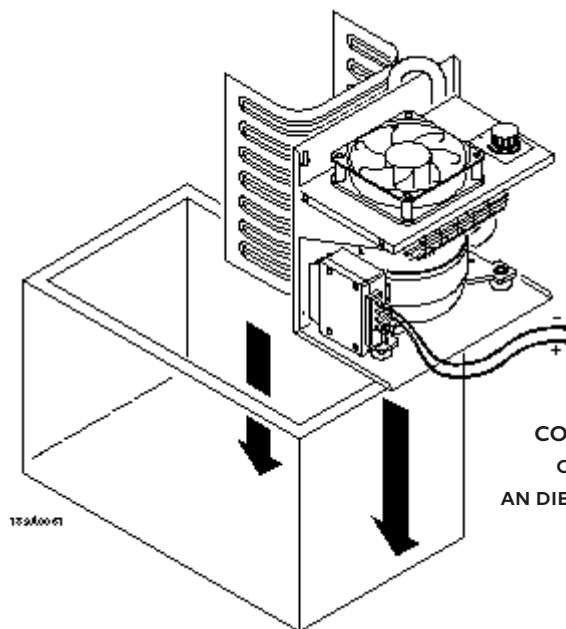
Voltaje	12 ó 24 Voltios
Potencia instalada	60 W
Peso	UR 25 8,640 Kg UR 35 8,010 Kg
Regulación de la temperatura	Mediante termostato
Refrigerante y carga	R134a UR 25 0,044kg (CO2 eq. 0,063t) UR 35 0,058kg (CO2 eq. 0,083t)
Ventilación	Forzada mediante ventilador 12 voltios
Protección de la batería V	Activación protección a 22,4 V con rearmar a 24,1
Protección compresor para vuelco	Presente

Este equipo contiene gas fluorado de efecto invernadero R134a dentro de un sistema sellado herméticamente cuyo funcionamiento depende de la presencia de dicho gas.

UR25-35

Fig. 01

UR 25



COLLEGARE ALLA BATTERIA
CONNECT TO THE BATTERY
AN DIE BATTERIE ANSCHLIESSEN
BRANCHER A LA BATTERIE
CONECTAR A LA BATERÍA

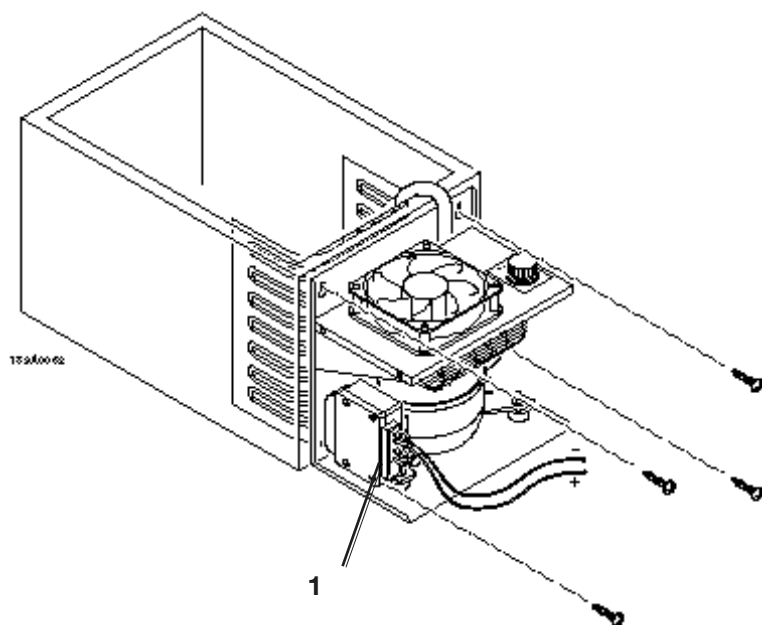
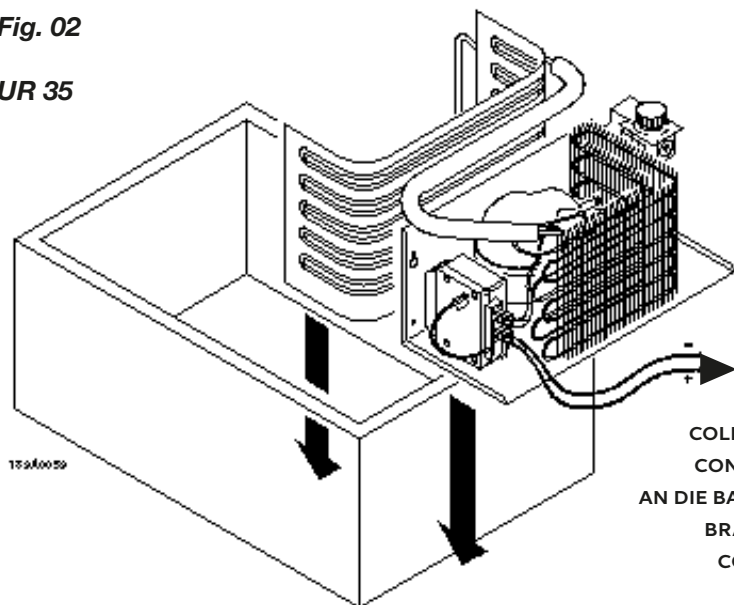


Fig. 02

UR 35



COLLEGARE ALLA BATTERIA
CONNECT TO THE BATTERY
AN DIE BATTERIE ANSCHLIESSEN
BRANCHER A LA BATTERIE
CONECTAR A LA BATERÍA

